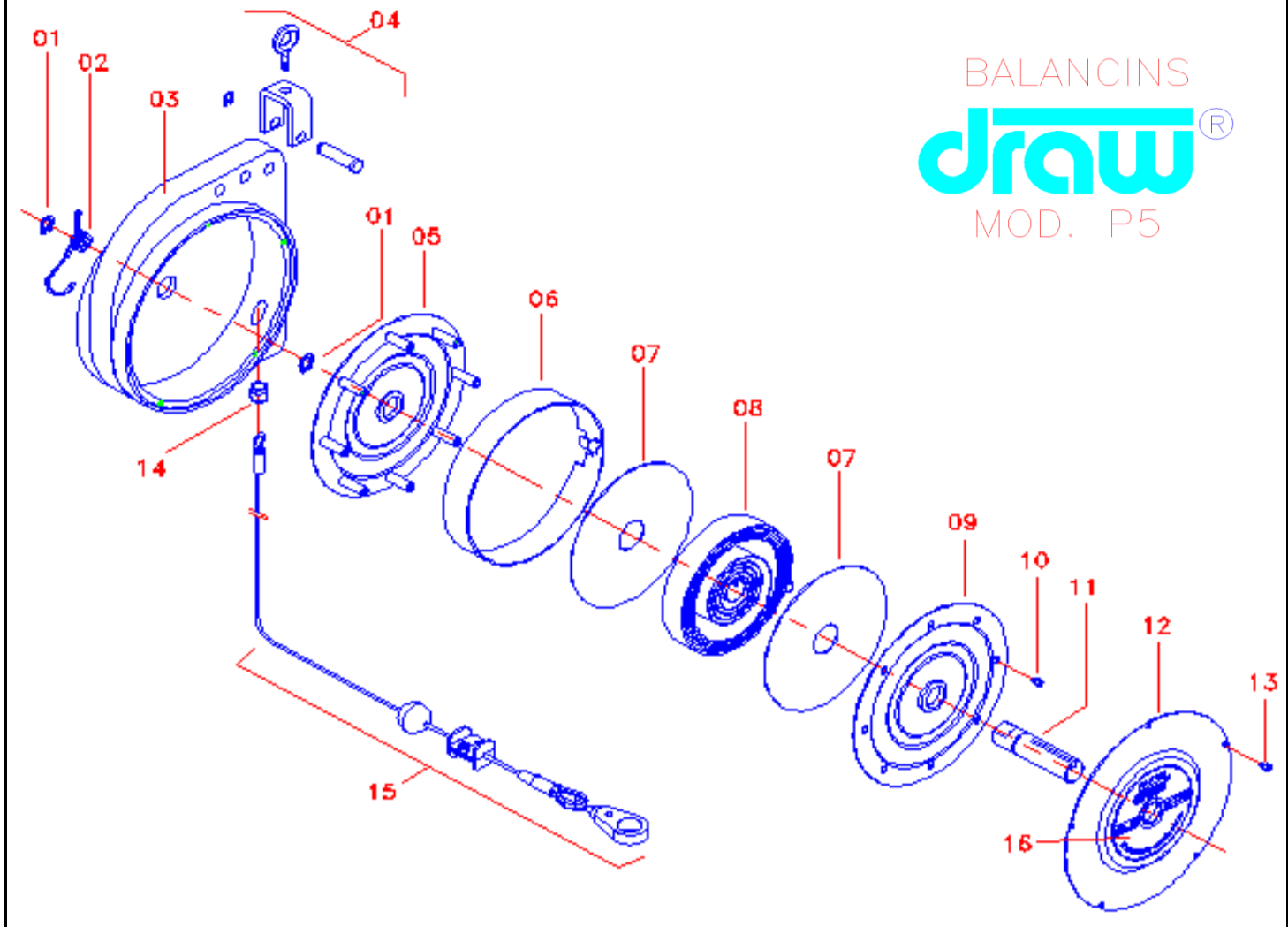


BALANCINS
draw®
 MOD. P5



ITEM	Nº DA PEÇA	QUANTIDADE	DESCRIÇÃO
1	131101	02	ANEL ELÁSTICO
2	131102	01	MOLA DIREITA
3	130901	01	CARCAÇA
4	131104	01	SUPORTE COMPLETO
5	131002	01	LATERAL DO CARRETEL C/ DISTANCIADOR
6	131003	01	CINTA DO CARRETEL
7	131107	02	DISCO ANTI-RUÍDO
8	130501	01	MOLA CENTRAL
9	131108	01	LATERAL DO CARRETEL
10	131109	08	PARAFUSO DO CARRETEL
11	130902	01	EIXO CENTRAL
12	130903	01	TAMPA
13	130904	05	PARAFUSO DA TAMPA
14	131103	01	BUCHA DA CARCAÇA
15	131110	01	CABO COMPLETO
16	130502	01	SELO DE IDENTIFICAÇÃO P-5