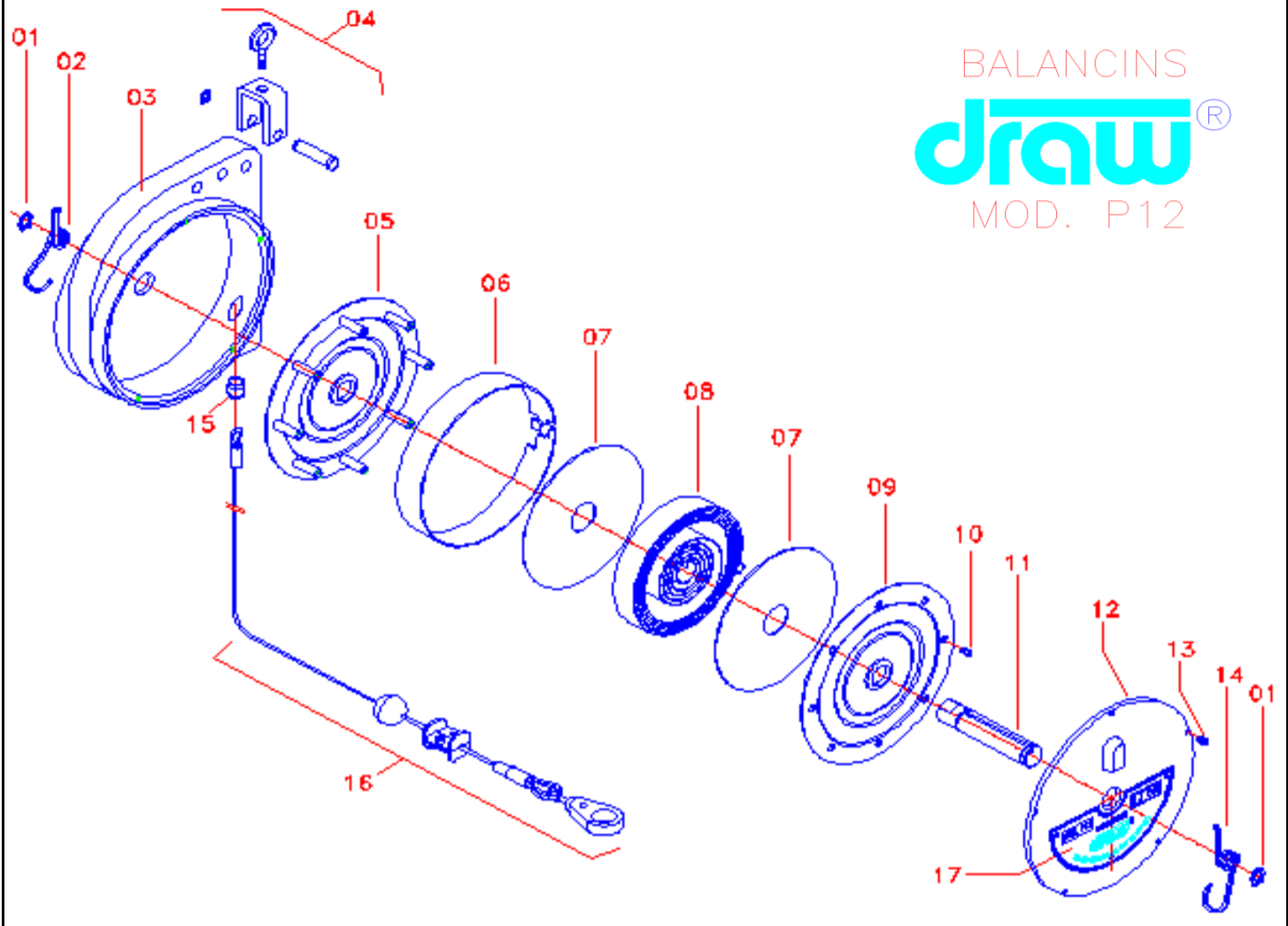


BALANCINS
draw®
 MOD. P12



| ITEM | Nº DA PEÇA | QUANTIDADE | DESCRIÇÃO |
|------|------------|------------|----------------------------|
| 1 | 131101 | 02 | ANEL ELÁSTICO |
| 2 | 131102 | 01 | MOLA DIREITA |
| 3 | 130901 | 01 | CARÇAÇA |
| 4 | 131104 | 01 | SUPORTE COMPLETO |
| 5 | 131304 | 01 | LATERAL DO CARRETEL |
| 6 | 131305 | 01 | CINTA DO CARRETEL |
| 7 | 131107 | 02 | DISCO ANTI-RUÍDO |
| 8 | 130801 | 01 | MOLA CENTRAL |
| 9 | 131108 | 01 | LATERAL DO CARRETEL |
| 10 | 131109 | 08 | PARAFUSO DO CARRETEL |
| 11 | 131201 | 01 | EIXO CENTRAL |
| 12 | 131202 | 01 | TAMPA |
| 13 | 131203 | 05 | PARAFUSO DA TAMPA |
| 14 | 131204 | 01 | MOLA ESQUERDA |
| 15 | 131103 | 01 | BUCHA DA CARÇAÇA |
| 16 | 131110 | 01 | CABO COMPLETO |
| 17 | 130802 | 01 | SELO DE IDENTIFICAÇÃO P-12 |
| | | | |
| | | | |
| | | | |
| | | | |
| | | | |