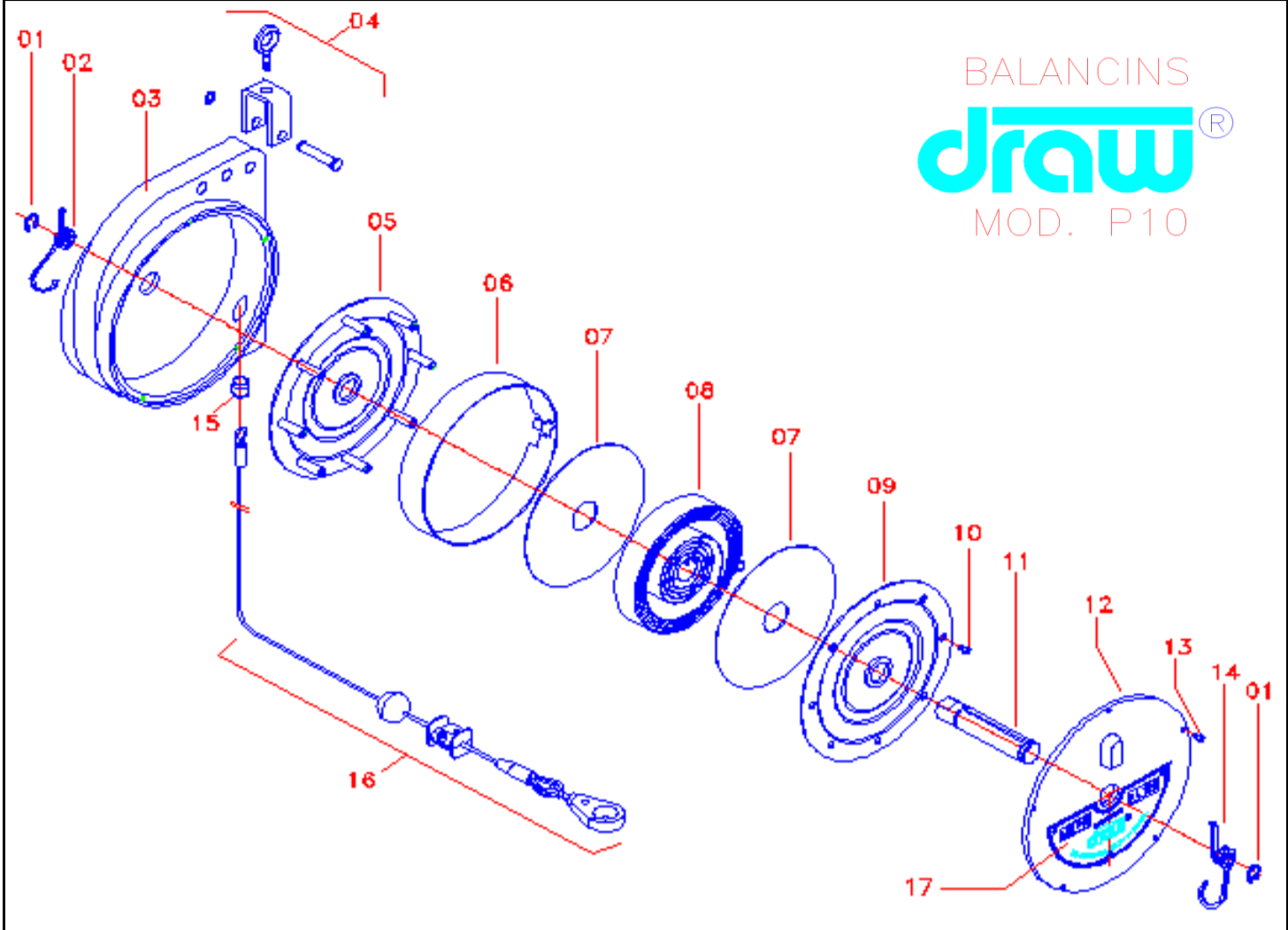


BALANCINS  
**draw**®  
 MOD. P10



ITEM	Nº DA PEÇA	QUANTIDADE	DESCRIÇÃO
1	131101	02	ANEL ELÁSTICO
2	131102	01	MOLA DIREITA
3	130901	01	CARÇAÇA
4	131104	01	SUORTE COMPLETO
5	131002	01	LATERAL DO CARRETEL C/ DISTANCIADOR
6	131003	01	CINTA DO CARRETEL
7	131107	02	DISCO ANTI-RUÍDO
8	130701	01	MOLA CENTRAL
9	131108	01	LATERAL DO CARRETEL
10	131109	08	PARAFUSO DO CARRETEL
11	131201	01	EIXO CENTRAL
12	131202	01	TAMPA
13	131203	05	PARAFUSO DA TAMPA
14	131204	01	MOLA ESQUERDA
15	131103	01	BUCHA DA CARÇAÇA
16	131110	01	CABO COMPLETO
17	130702	01	SELO DE IDENTIFICAÇÃO P-10